

## Visp- & Blandningsmaskin 8 l visp- och blandningsmaskin med hjälpmaskinuttag

Produkt # \_\_\_\_\_

Modell # \_\_\_\_\_

Namn # \_\_\_\_\_

SIS # \_\_\_\_\_

AIA # \_\_\_\_\_



600196 (BE8BYA)

Visp- och blandningsmaskin, 8 l. Med variabel hastighet och hjälpmaskinuttag. Levereras med rostfri visp, spade och degkrok. BPA-fritt stänkskydd.

### Kort specifikation

#### Pos.

BE8 - en professionell visp- & blandningsmaskin med en kraftig motor och 8-liters kittel. Med säkerhetsanordning som förhindrar att maskinen startar om inte kitteln är rätt placerad. Levereras med krok, spade, visp och BPA-fri skyddsskäpa. Galler och skyddsskäpa är borttagbara och diskmaskinsäkra. Modeller med hjälpmaskinsuttag. Kapacitet på 2,5kg mjöl. (+60%vätska)

### Huvudfunktioner

- Professionell kompakt bordselvisp för intensiv knådning, blandning och vispning.
- Maximal kapacitet (mjöl, med +60 % vätska) 2,5 kg, med +60 % vätska.
- Levereras med: Degkrok, spade, visp och skål för 8 l. Alla är gjorda i rostfritt stål och kan diskas i diskmaskin.
- Redskapens form och storlek passar perfekt i skålen för enhetlig blandning av även små mängder.

- Elektronisk hastighetsvariator.
- Säkerhetsbrytare stänger automatiskt av maskinen när kärlet sänks.
- Ergonomiskt och pålitligt vred för val av hastighet efter redskapet och blandningens hårdhet.
- Borttagbart skydd med clipsystem utan skruvar. Detta används för höjning och sänkning av skålen.
- Säkerhetsfunktion på bunken för att maskinen endast ska fungera då bunken och säkerhetsgallret är korrekt placerade.

### Konstruktion

- Skål med 2 handtag i rostfritt stål (304 AISI) - 8 l kapacitet.
- Kompakt och bärbar design.
- Asynkron motor med högt vridmoment vid start.
- Variabel hastighet från 20 till 220 v/m (planet rörelse), för att justera valt verktyg och blandningshårdhet.
- Krets rörelse baserad på självsmörjande växlar, vilket eliminerar risken för läckage.
- Vattenskyddat planetsystem (IP55 elektriska kontroller, IP34 hela maskinen).
- Genomskinligt stänkskydd gjort i Eastman Tritan™ sampolyester BPA-fri, slagttålig och förblir genomskinlig efter flera diskprogram. Eastman&Tritan är varumärken som tillhör Eastman Chemical Company.
- Variabel hastighetsrotation på redskapen från 67 till 740 v/m.
- Robust hjälputtag i metall som tål tung användning.

### Medföljande tillbehör

- 1 av Rostfri kittel till BE8, visp- och blandningsmaskin. PNC 653766
- 1 av Rostfri degkrok för BE8 visp- och blandningsmaskin. PNC 653767
- 1 av Rostfri spade för BE8 visp- och blandningsmaskin. PNC 653768
- 1 av Rostfri visp till BE8 visp- och blandningsmaskin. PNC 653769

### Övriga Tillbehör

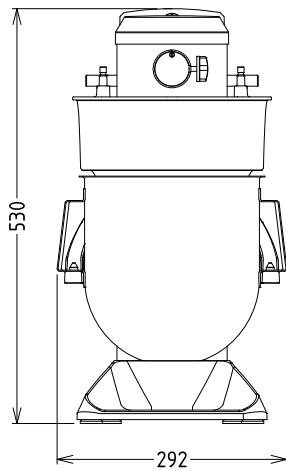
- Köttkvarn 60mm för K-fäste 12mm. Levereras med en hålskiva. PNC 653043
- 3 hålskivor till köttkvarn, 3-4 mm och 5-8 mm i diam. PNC 653044
- - NOT TRANSLATED - PNC 653296
- Pasta kit tillbehör (spaghetti 2 mm) PNC 653298
- Pasta kit (lasagne, tagliatelle, tagliolini) PNC 653300



- Rostfri kittel till BE8, visp- och blandningsmaskin. PNC 653766
- Rostfri degkrok för BE8 visp- och blandningsmaskin. PNC 653767
- Rostfri spade för BE8 visp- och blandningsmaskin. PNC 653768
- Rostfri visp till BE8 visp- och blandningsmaskin. PNC 653769
- Heltäckande stänkskydd till BE5 och BE8 visp- och blandningsmaskin. PNC 653782



Front


**Elektricitet**

|              |                          |
|--------------|--------------------------|
| Spänning:    | 200-240 V/1N ph/50/60 Hz |
| Effekt, max: | 0.6 kW                   |

**Kapacitet**

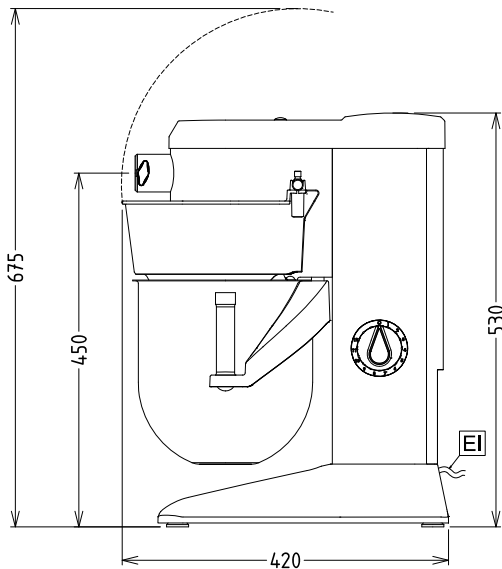
|                       |                 |
|-----------------------|-----------------|
| Kapacitet (upp till): | 2.5 Litre/Cykel |
| Kapacitet:            | 8 Litre         |

**Viktig information**

Används ej som installationshandling. Begär separat installationsanvisning.

|                     |                    |
|---------------------|--------------------|
| Ytermått, bredd     | 292 mm             |
| Ytermått, djup      | 416 mm             |
| Ytermått, höjd      | 527 mm             |
| Fraktvikt:          | 21 kg              |
| Nettovikt:          | 19                 |
| Kallvattensmet      | 2.5 kg med degkrok |
| Max antal äggvitor: | 14 med visp        |

Sida



EI = Elektrisk anslutning

Topp

